



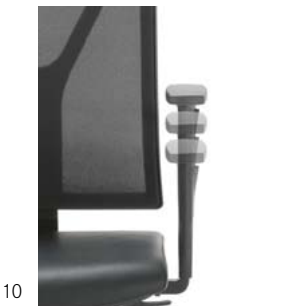
# YANOS



Design: Paul Brooks



**girsberger**

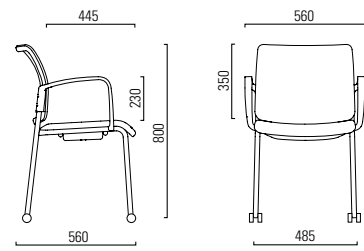
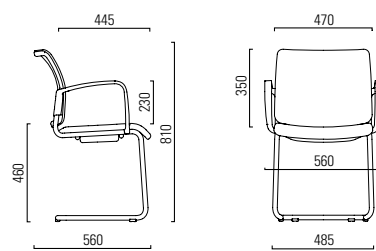
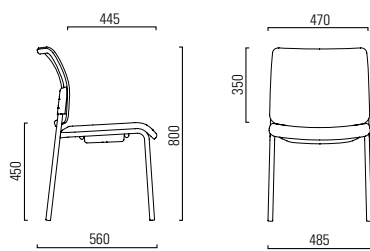
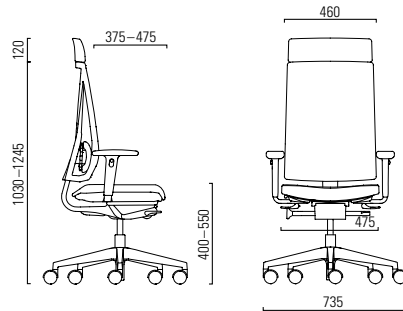
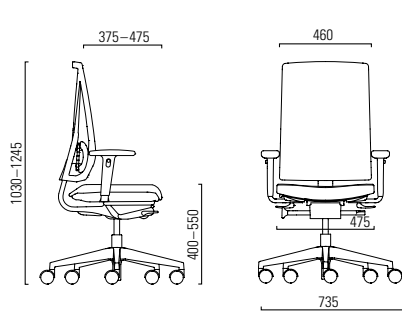
# YANOS



				
<b>Sitz Assise Seduta</b>				
3	Mechanik synchron Mécanisme synchrone Meccanismo sincrono	●		
	Sitzhöhenverstellung 150 mm Réglage de la hauteur d'assise 150 mm Regolazione dell'altezza di seduta 150 mm	●		
4	Sitztiefenverstellung 100 mm Réglage de la profondeur d'assise 100 mm Regolazione della profondità di seduta 100 mm	●		
5	Sitzneigung 0° oder -3° Inclinaison d'assise 0° ou -3° Inclinazione dell'angolo di seduta 0° o -3°	●		
<b>Rücken Dossier Schienale</b>				
1/15	Rücken mit Netz Dossier avec résille Schienale con rete	●		
2/16	Rücken gepolstert, Stoff / Leder Dossier rembourré, tissu / cuir Schienale imbottito, tessuto / pelle	●/●		
6	Rückenhöhenverstellung 65 mm Réglage de la hauteur du dossier 65 mm Regolazione dell'altezza del schienale 65 mm	●		
7/8	Lumbalstütze tiefenverstellbar Support lombaire réglable en profondeur Supporto lombare regolabile in profondità	○		
15/16	Rückenaufsatz gepolstert, Kunstleder / Leder schwarz Extension du dossier rembourrée, similicuir / cuir noir Schienale con alzata imbottito, similpelle / pelle nera Kleiderbügel schwarz Cintre de dossier noir Appendiabiti nero	○/○		
<b>Armlehnen Accoudoirs Braccioli</b>				
12	2-D Ring, Kunststoff, verstellbar Höhe 100 mm   Breite 50 mm 2-D circulaires, matière synthétique, réglables hauteur 100 mm   largeur 50 mm Anello 2-D, materiale plastico, regolabile altezza 100 mm   larghezza 50 mm	●		
9/10/13	2-D T Kunststoff, verstellbar Höhe 100 mm   Breite 70 mm 2-D T matière synthétique, réglables hauteur 100 mm   largeur 70 mm T 2-D materiale plastico, regolabile altezza 100 mm   larghezza 70 mm	●		
	2-D T PU, verstellbar Höhe 100 mm   Breite 50 mm 2-D T PU, réglables hauteur 100 mm   largeur 50 mm T 2-D PU, regolabile altezza 100 mm   larghezza 50 mm	●		
	2-D T gepolstert, verstellbar Höhe 100 mm   Breite 50 mm 2-D T rembourrés, réglables hauteur 100 mm   largeur 50 mm T 2-D imbottito, regolabile altezza 100 mm   larghezza 50 mm	●		
	3-D T PU Soft, verstellbar Höhe 100 mm   Breite 50 mm   Tiefe 60 mm 3-D T PU Soft, réglables hauteur 100 mm   largeur 50 mm   profondeur 60 mm 3-D T PU Soft, regolabile altezza 100 mm   larghezza 50 mm   profondità 60 mm	○		
	3-D T gepolstert, verstellbar Höhe 100 mm   Breite 50 mm   Tiefe 60 mm 3-D T rembourrés, réglables hauteur 100 mm   largeur 50 mm   profondeur 60 mm 3-D T imbottito, regolabile altezza 100 mm   larghezza 50 mm   profondità 60 mm	○		
11/14	4-D T PU Soft, verstellbar Höhe 100 mm   Breite 50 mm   Winkel +/- 30°   Tiefe 60 mm 4-D T PU Soft, réglables hauteur 100 mm   largeur 50 mm   angle +/- 30°   profondeur 60 mm 4-D T PU Soft, regolabile altezza 100 mm   larghezza 50 mm   angolo +/- 30°   profondità 60 mm	●		
	4-D T gepolstert, verstellbar Höhe 100 mm   Breite 50 mm   Winkel +/- 30°   Tiefe 60 mm 4-D T rembourrés, réglables hauteur 100 mm   largeur 50 mm   angle +/- 30°   profondeur 60 mm 4-D T imbottito, regolabile altezza 100 mm   larghezza 50 mm   angolo +/- 30°   profondità 60 mm	●		
<b>Gestell   Fuss Châssis   Piétement Struttura   Piede</b>				
	Fuss Kunststoff schwarz Piétement matière synthétique noire Piede in plastica nera	●		
	Fuss Aluminium schwarz beschichtet Piétement alu époxy noir Piede alluminio imbottito nero	●		
	Fuss Aluminium poliert Piétement alu poli Piede alluminio lucido	●		
	Fussring Repose-pied Base appoggiapiedi	○		
<b>Besucherstühle Sièges visiteur Sedie per visitatori</b>				
17	Vierbeinstuhl schwarz / verchromt Siège quatre pieds noir / chromé Sedia quattro piedi nero / cromato			●/●
18	Ohne / mit Rollen Sans / avec roulettes Senza / con rotoli			●/○
19	Freischwinger schwarz / verchromt Siège piétement luge noir / chromé Elemento oscillante libero nero / cromato			●/●
	Sitz gepolstert, Stoff / Leder   Rücken Netz Assise rembourrée, tissu / cuir   dossier résille Seduta rivestita, tessuto / pelle   schienale rete	●/●	●/●	
	Sitz Kunststoff   Rücken Kunststoff Assise matière synthétique   dossier matière synthétique Seduta in materiale plastico   schienale in materiale plastico	●	●	
	Sitz gepolstert, Stoff / Leder   Rücken Kunststoff Assise rembourrée, tissu / cuir   dossier matière synthétique Seduta rivestita, tessuto / pelle   schienale in materiale plastico	●/●	●/●	
	Sitz gepolstert, Stoff / Leder   Rücken gepolstert, Stoff / Leder Assise rembourrée, tissu / cuir   dossier rembourré, tissu / cuir Seduta rivestita, tessuto / pelle   schienale imbottito, tessuto / pelle	●/●	●/●	
	Ohne / mit Armlehnen Sans / avec accoudoirs Senza / con braccioli	●/●	●/●	
	Stapelbar bis 5 Stühle (Freischwinger), 3 Stühle (Vierbeinstuhl) Empilable jusqu'à 5 sièges (siège piétement luge), 3 sièges (siège quatre pieds) Impilabile fino a 5 pezzi (sedia con elemento oscillante libero), 3 pezzi (sedia quattro piedi)	●	●	
	Stapelwagen Diable d'empilage Carrello d'impilaggio		○	







Girsberger AG, Bützberg, CH  
 Girsberger AG, Wien, A  
 Girsberger France, Paris, F  
 Girsberger GmbH, Endingen, D  
 Girsberger UK, London, GB  
 Girsberger Iberia S.L., Madrid, E  
 Girsberger Benelux BV, Amsterdam, NL  
 Girsberger Industries, Inc., Smithfield, USA  
 Tuna-Girsberger Tic. AS, Silivri, TR

5 Jahre Garantie  
 5 ans de garantie  
 5 anni di garanzia



Angaben unter Vorbehalt von Änderungen  
 Indications sujettes à modifications  
 Dati con riserva di apportare modifiche

mail@girsberger.com  
 www.girsberger.com

**girsberger**